

Tetto therm B

Sistemi ecologici per isolamento termo-acustico di tetti in cementolegno e fibra di legno Therm

Beton  **Wood**

Sistemi completi di isolamento per tetti in legno ad alte prestazioni



| DESCRIZIONE

Il sistema completo di isolamento naturale per tetti in legno ad alte prestazioni Tetto **Soluzione B** è ideale per il benessere abitativo ed il comfort in tutte le zone climatiche.

Il sistema Tetto **Soluzione B** è caratterizzato da ottimi valori di isolamento termico, acustico e di traspirabilità che riducono la formazione di muffe e di umidità rispetto ai sistemi tradizionali. Inoltre, lo strato in cementolegno BetonWood consente di ottenere un'elevata resistenza a compressione (9.000,00 KPa) e un'ottima resistenza al fuoco (classe A2).

I materiali impiegati sono completamente naturali e realizzati con materie prime e cicli di vita sostenibili.

La stratigrafia si compone di pannelli in fibra di legno di alta qualità FiberTherm certificati FSC® con densità 160Kg/m³, fra perlinato ed isolamento in fibra di legno si posa il freno vapore FiberTherm **multi membra5** a perfetta tenuta all'aria, mentre sul lato esterno fra lo strato di coppi e la pannellatura in cementolegno BetonWood spessore 16-22 mm deve essere posata FiberTherm **multi UDB**, guaina ad alte prestazioni, traspirante e resistente ai raggi UV.

Il sistema è applicabile per tetti con pendenza minima di 15° e fino a 900 m s.l.m.

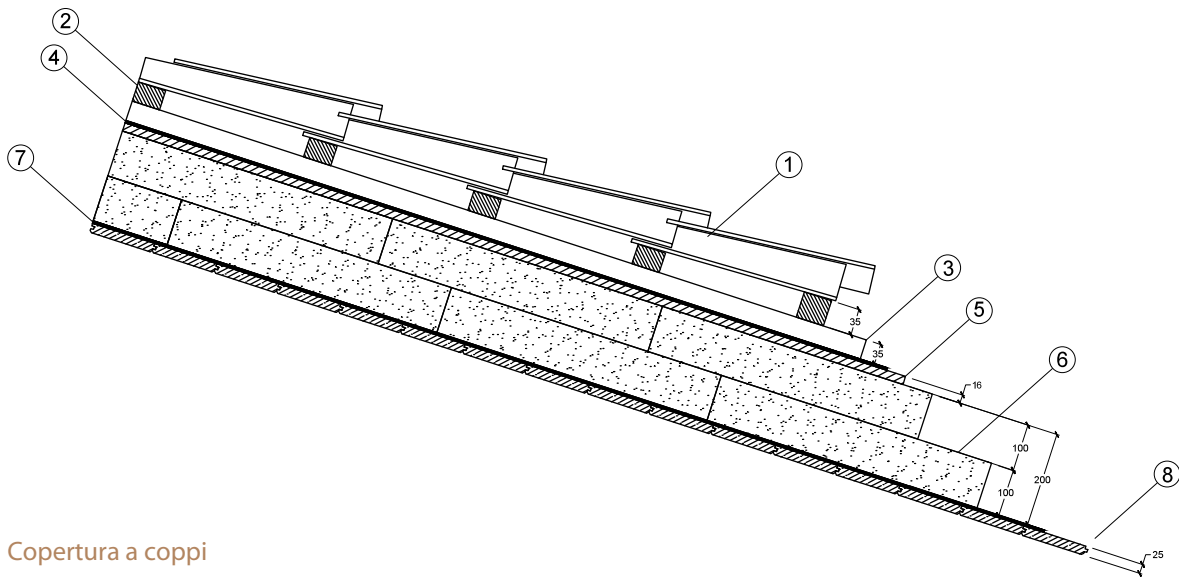
Vantaggi

- Costruzione permeabile al vapore e resistente alla pioggia battente
- Per coperture a forte inclinazione con pendenze a partire da 15°, resistente ai raggi UV
- Sistema completo: isolamento, telo sottomanto e impermeabilizzazione all'aria senza formazione di condensa
- Ottima protezione da freddo e calore estivo, isolamento acustico migliorato grazie alla porosità dei pannelli
- Alto rendimento grazie alla posa razionale e senza sprechi

Per maggiori informazioni sull'uso e la posa in opera, siamo a vostra disposizione su www.betonwood.com

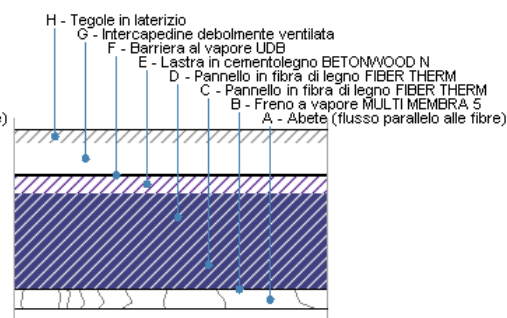
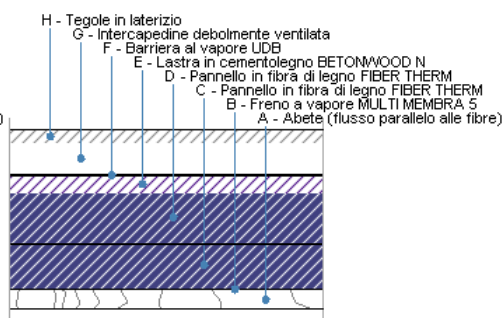
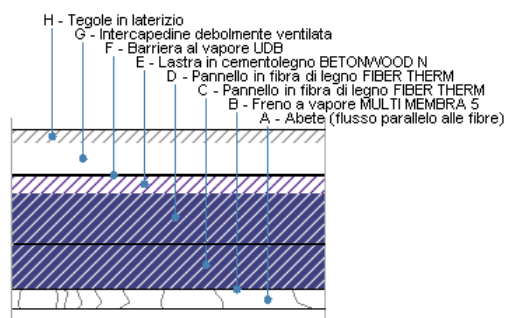


| STRATIGRAFIA



- 1 **Copertura a coppi**
- 2 **Listello fermategola** Listelli in legno per supporto tegole, con disposizione parallela alla linea di gronda e con passo correlato alla tegola in copertura.
- 3 **Listello per ventilazione** Listellatura perpendicolare alla linea di gronda direttamente sul pannello isolante, i listelli avranno fissaggio idoneo con aggrappaggio all'assito di legno sottostante, la distanza dei listelli è da valutare in base al carico proprio della struttura e alle azioni di carico esterne.
Grazie all'intercapedine l'aria entra dalla grondaia e risale in superficie assorbendo gran parte del calore prodotto dai raggi solari. In inverno si impedisce alla condensa di creare un ambiente umido, prevenendo l'insorgere di muffe.
- 4 **FiberTherm multi UDB** Barriera antivapore sigillante ad alta tenuta all'aria per soluzioni di ristrutturazione. Estrema facilità di posa per un'utilizzo sicuro e semplice. Possiede una striscia adesiva integrata per consentire giunzioni sicure e può essere utilizzata come copertura di ripiego provvisoria.
- 5 **Cementolegno BetonWood** | spessore 16 mm Pannello ad alta densità (1.350 Kg/m^3), elevata resistenza a compressione ($9.000,00 \text{ KPa}$) e classe di resistenza al fuoco A2; è realizzato in conglomerato cementizio tipo Portland e fibra di legno di Pino scortecciato. A seconda delle esigenze di sfasamento termico lo spessore può essere variato con pannelli di spessore 20 mm.
- 6 **Fibra di legno FiberTherm 160** | spessore 100+100 mm Pannello in fibra di legno densità 160 Kg/m^3 si offre come ottimo isolante sia per la calura estiva che per il gelo invernale. A seconda delle esigenze lo spessore può essere variato con pannelli di spessore 80+80 mm o 60+60 mm. Dimensioni pannello 1350 x 600 mm. Bordo a spigolo vivo
- 7 **FiberTherm multi membra5** Freno vapore per una migliore tenuta all'aria nel lato interno del tetto, resistente ai raggi UV, eccellenti proprietà di adesione e resistenza allo strappo.
- 8 **Perline** | spessore 25 mm

SFASAMENTI TERMICI



ZONA C

Soluzione B - tipo C1

FiberTherm 100 + 100 mm
BetonWood 16 mm

Trasmittanza $U = 0,172 \text{ W} / (\text{m}^2\text{K})$
Resistenza $R = 5,802 (\text{m}^2\text{K}) / \text{W}$
Sfasamento 14,34 ore
Zona climatica C

Soluzione B - tipo C2

FiberTherm 80 + 80 mm
BetonWood 22 mm

Trasmittanza $U = 0,210 \text{ W} / (\text{m}^2\text{K})$
Resistenza $R = 4,771 (\text{m}^2\text{K}) / \text{W}$
Sfasamento 12,25 ore
Zona climatica C

Soluzione B - tipo C3

FiberTherm 60 + 60 mm
BetonWood 22 mm

Trasmittanza $U = 0,269 \text{ W} / (\text{m}^2\text{K})$
Resistenza $R = 3,718 (\text{m}^2\text{K}) / \text{W}$
Sfasamento 9,39 ore
Zona climatica C

ZONA D

Soluzione B - tipo D1

FiberTherm 100 + 100 mm
BetonWood 16 mm

Trasmittanza $U = 0,172 \text{ W} / (\text{m}^2\text{K})$
Resistenza $R = 5,802 (\text{m}^2\text{K}) / \text{W}$
Sfasamento 14,34 ore
Zona climatica D

Soluzione B - tipo D2

FiberTherm 80 + 80 mm
BetonWood 22 mm

Trasmittanza $U = 0,210 \text{ W} / (\text{m}^2\text{K})$
Resistenza $R = 4,771 (\text{m}^2\text{K}) / \text{W}$
Sfasamento 12,25 ore
Zona climatica D

Soluzione B - tipo D3

FiberTherm 60 + 60 mm
BetonWood 22 mm

Trasmittanza $U = 0,269 \text{ W} / (\text{m}^2\text{K})$
Resistenza $R = 3,718 (\text{m}^2\text{K}) / \text{W}$
Sfasamento 9,39 ore
Zona climatica D

ZONA E

Soluzione B - tipo E1

FiberTherm 100 + 100 mm
BetonWood 16 mm

Trasmittanza $U = 0,172 \text{ W} / (\text{m}^2\text{K})$
Resistenza $R = 5,803 (\text{m}^2\text{K}) / \text{W}$
Sfasamento 14,35 ore
Zona climatica E

Soluzione B - tipo E2

FiberTherm 80 + 80 mm
BetonWood 22 mm

Trasmittanza $U = 0,210 \text{ W} / (\text{m}^2\text{K})$
Resistenza $R = 4,772 (\text{m}^2\text{K}) / \text{W}$
Sfasamento 12,26 ore
Zona climatica E

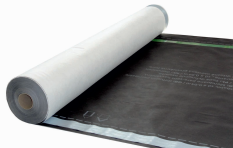
Soluzione B - tipo E3

FiberTherm 60 + 60 mm
BetonWood 22 mm

Trasmittanza $U = 0,269 \text{ W} / (\text{m}^2\text{K})$
Resistenza $R = 3,719 (\text{m}^2\text{K}) / \text{W}$
Sfasamento 9,40 ore
Zona climatica E



PRODOTTI UTILIZZATI NEL SISTEMA



FiberTherm multiUDB Membrana sigillante in polipropilene (PP) multi-strato non-tessuto ad alta traspirabilità ed ottima resistenza allo strappo. Densità 160 g / m²



BetonWood Il pannello è realizzato in conglomerato cementizio tipo Portland e fibra di legno di Pino scortecciato, ad alta densità ($\delta=1350 \text{ Kg/m}^3$) e con le seguenti caratteristiche termodinamiche: coefficiente di conduttività termica $\lambda=0,26 \text{ W/mK}$, calore specifico $c=1,88 \text{ KJ/Kg K}$, coefficiente di resistenza alla penetrazione del vapore $\mu=22,6$ e classe di reazione al fuoco A2-fl-s1, secondo la norma EN 13501-1.

Il legno impiegato nella lavorazione del pannello è proveniente da foreste controllate da cicli di rimboscimento FSC e pressato con acqua e legante idraulico (cemento Portland) con elevati rapporti di compressione a freddo.



FiberTherm Il pannello FiberTherm in fibra di legno è un isolante rigido ideale per coibentare in modo naturale il vostro edificio, garantendo la realizzazione di ambienti con un elevato comfort abitativo ed un'atmosfera interna sana.

Il pannello è esente da qualsiasi tipo di sostanza tossica, è riciclabile e realizzato solo con legno proveniente da foreste controllate nel rispetto delle direttive FSC.

È prodotto con sistema a umido, e possiede le seguenti caratteristiche termodinamiche: densità circa 160 Kg/m³, coefficiente di conduttività termica $\lambda=0,039 \text{ W/mK}$, calore specifico $c=2100 \text{ J/Kg K}$, coefficiente di resistenza alla penetrazione del vapore $\mu=5$ e classe di reazione al fuoco E, secondo la norma EN 13501-1.



FiberTherm multi membra 5 Barriere al vapore per uso interno, rivestimento ermetico per tetti, pareti ed interventi su sottotetti.

BETONWOOD Srl

Sede:
Via Falcone e Borsellino, 58
I-50013 Campi Bisenzio (FI)

T: +39 055 8953144
F: +39 055 4640609

info@betonwood.com
www.betonwood.com

TB - ST R.18.9

CERTIFICAZIONI

Il sistema di isolamento per tetto Soluzione B è prodotto con materiali certificati CE ai sensi delle normative vigenti.

Su richiesta sono disponibili i certificati dei singoli prodotti.

Beton Wood

